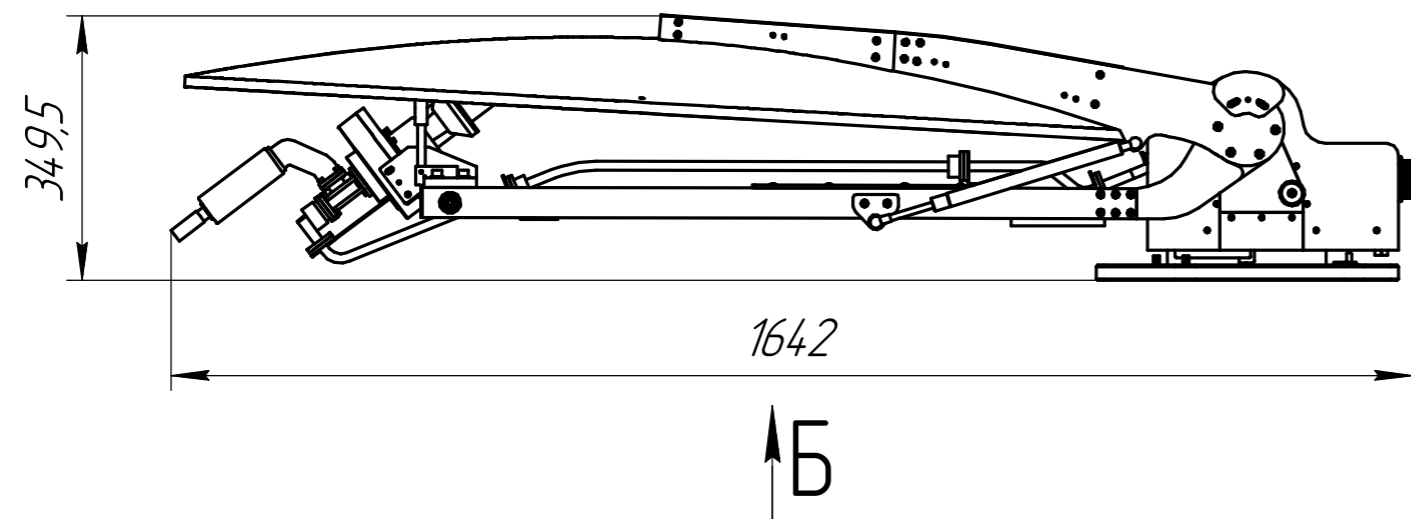
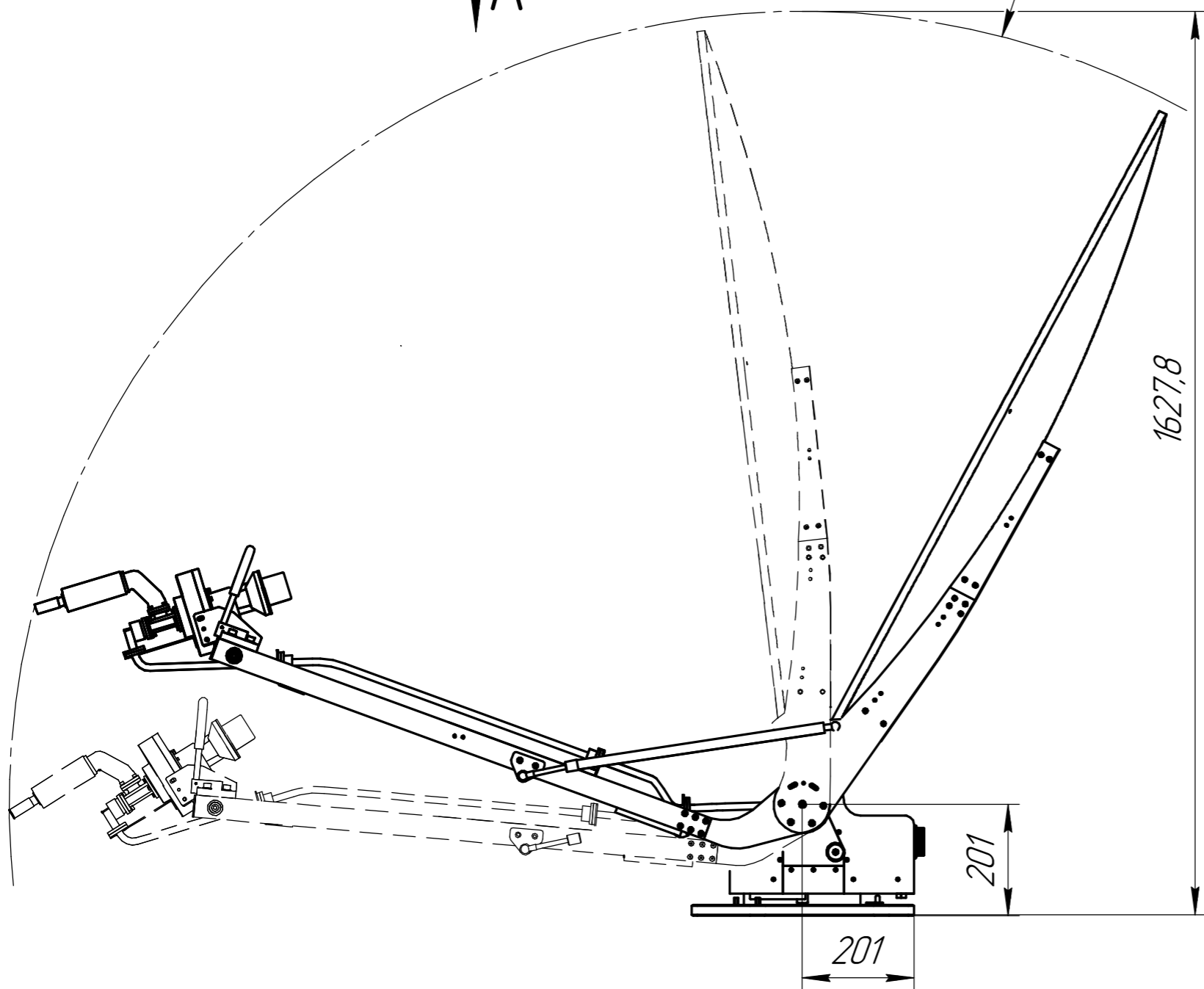


ТИШЖ.464316.029 ГЧ

R1429

зона ометания по углу места

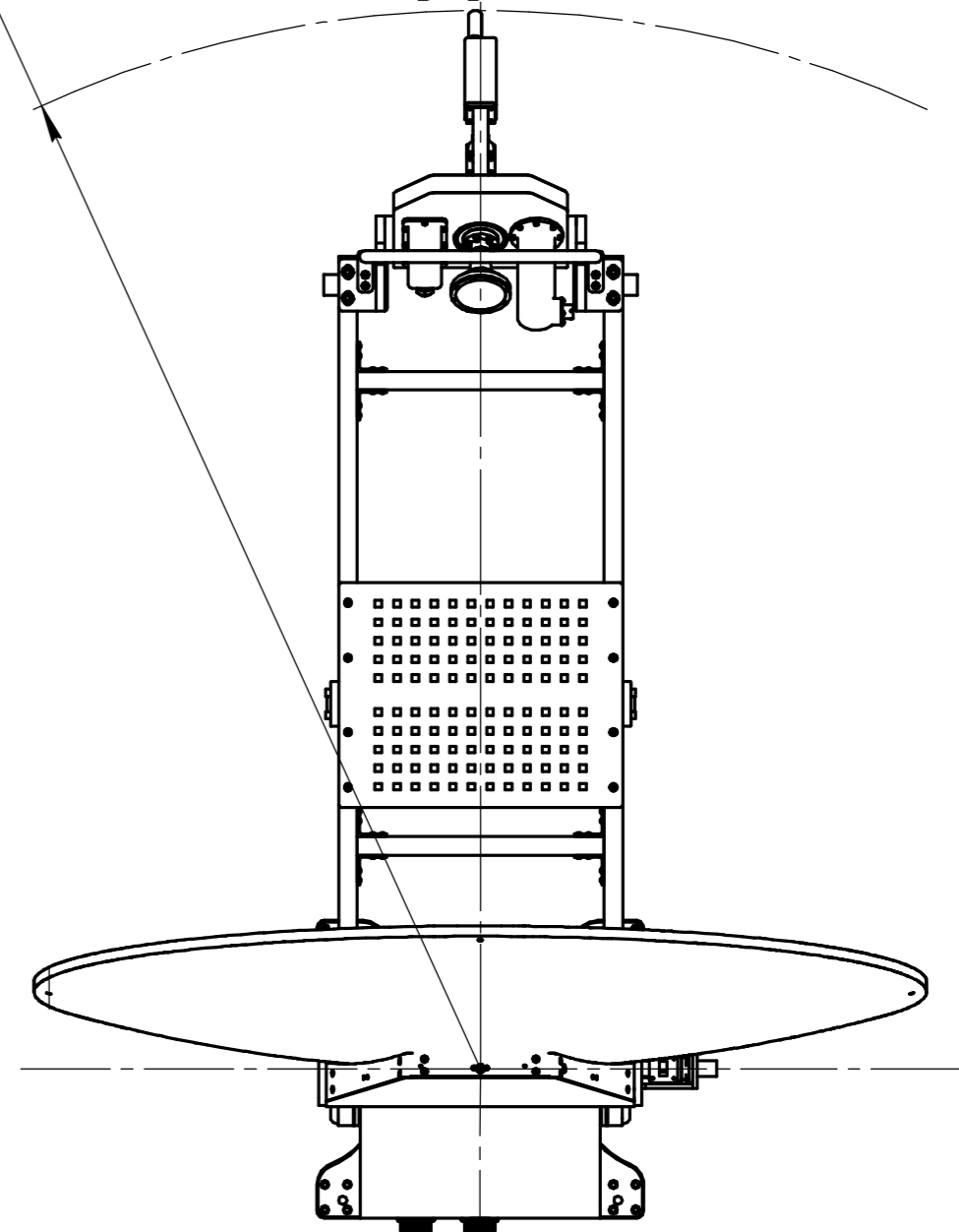
A



A

R1423

зона ометания по азимуту



Диапазон угловых перемещений
по азимуту $\pm 170^\circ$
по углу места от $+5^\circ$ до $+90^\circ$

				ТИШЖ.464316.029 ГЧ				
Изм.	Лист	№ докум.	Подп.	Дата	Антенна 1,2 м SNG Ки-диапазонов Габаритный чертёж	Лит.	Масса	Масштаб
Разраб.		Зверев					65	1:10
Проб.		Орлов						
Т.контр.								
Н.контр.		Фадеев						
Утв.		Званцгов						
						Лист 1	Листов 2	
						 Технологии Радиосвязи		

Перв. примен.

Справ. №

Подп. и дата

Инд. № дцкл.

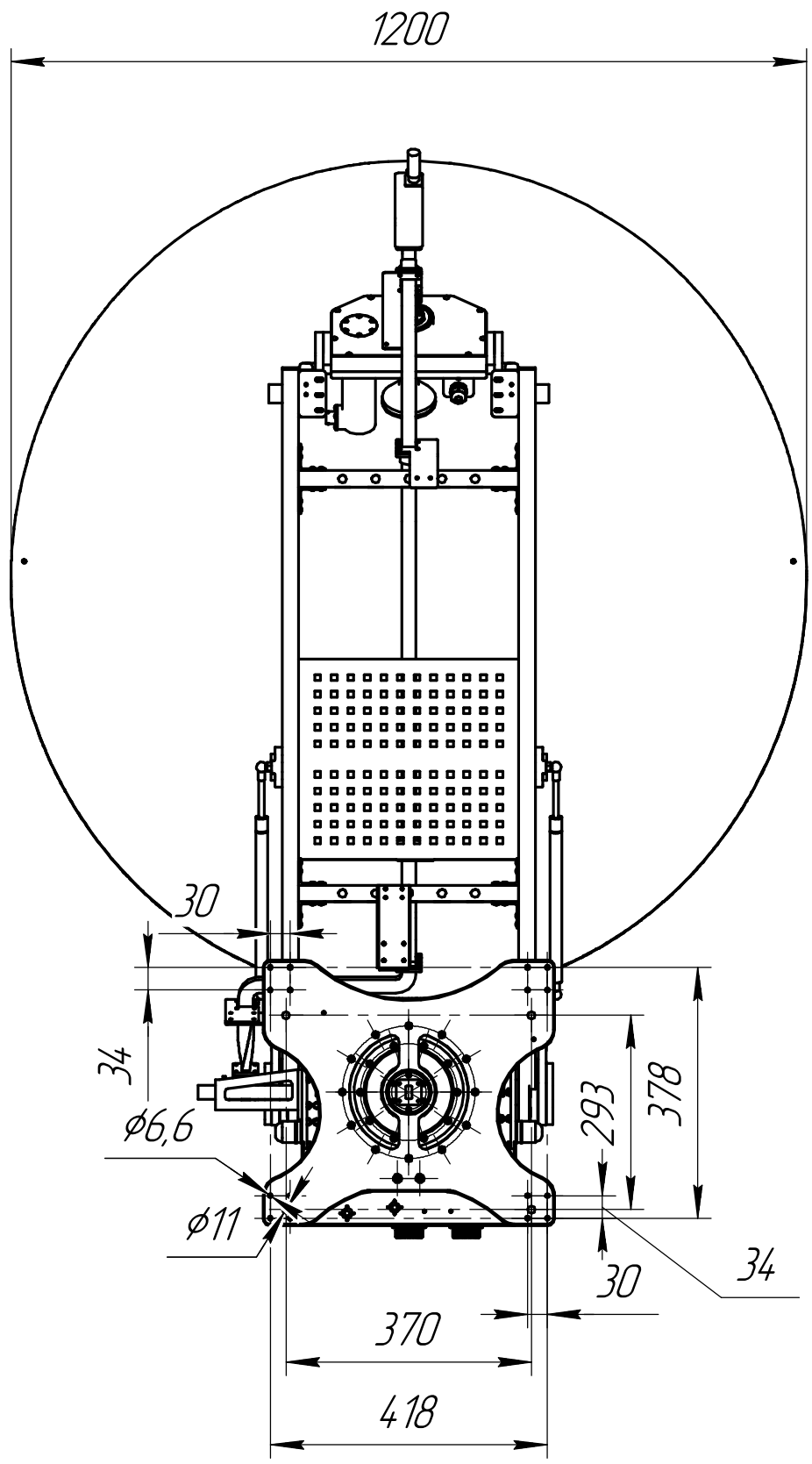
Взам. инв. №

Подп. и дата

Инд. № подл.

ТИШЖ.464316.029 ГЧ

БЮ



Инд. № подл.	Подп. и дата	Взам. инв. №	Инд. № дробл.	Подп. и дата
Изм.	Лист	№ докум.	Подп.	Дата

ТИШЖ.464316.029 ГЧ

Лист
2